

# Fiche technique

Caractéristiques du produit



## Soubassement mobile ouvert 40x60

<b>Modèle</b>	<b>Code SAP</b>	00003160
PO 40 M	<b>Groupe d'articles</b>	Accessoires



– Matériel: Inox

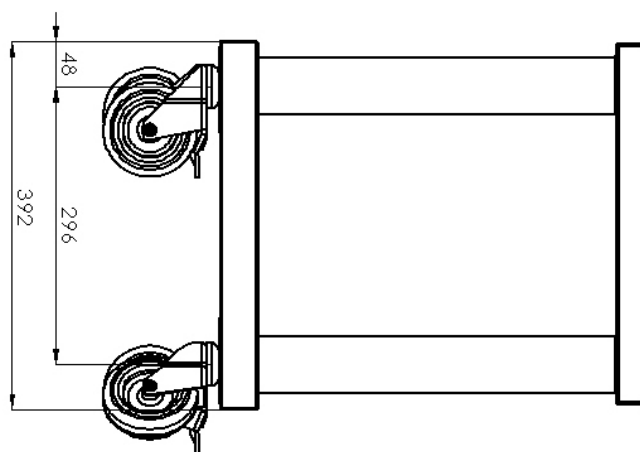
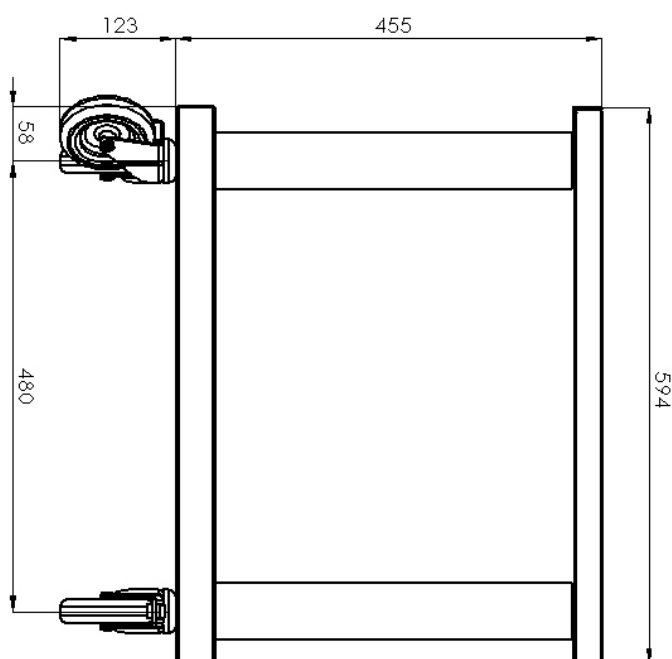
# Fiche technique

Dessin technique



## Soubassement mobile ouvert 40x60

<b>Modèle</b>	<b>Code SAP</b>	00003160
PO 40 M	<b>Groupe d'articles</b>	Accessoires



# Fiche technique

Paramètres techniques



## Soubassement mobile ouvert 40x60

<b>Modèle</b>	<b>Code SAP</b>	00003160
PO 40 M	<b>Groupe d'articles</b>	Accessoires

**1. Code SAP:**

00003160

**6. Largeur brute [mm]:**

410

**2. Largeur nette [mm]:**

390

**7. Profondeur brute [mm]:**

610

**3. Profondeur nette [mm]:**

600

**8. Hauteur brute [mm]:**

580

**4. Hauteur nette [mm]:**

570

**9. Poids brut [kg]:**

13.00

**5. Poids net [kg]:**

12.50

**10. Matériel:**

Inox